

Salamandry
Salamander gazowy z ruchomym
rusztem, szerokość rusztu 575 mm, do
pojemników GN 1/1

Nr pozycji _____

Nr modelu _____

Nazwa _____

Nr SIS _____

AIA # _____



283032 (E0UUAABOMPA)

Salamander gazowy z
ruchomym rusztem,
szerokość rusztu 575 mm, do
pojemników GN 1/1

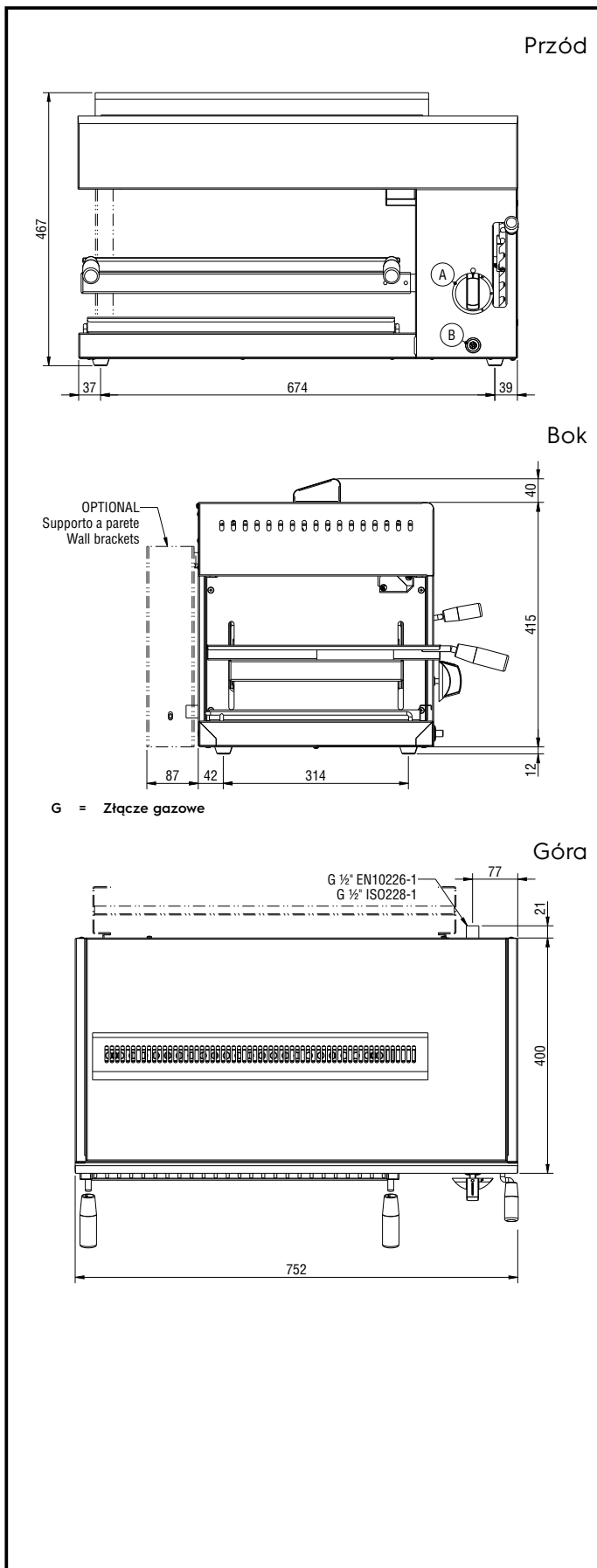
Podstawowa charakterystyka

- Dwa palniki każdy o mocy 3,7 kW oraz z bezpiecznym płomieniem pilotowym i termoparą.
- Zapłon piezo.
- Wymiar powierzchni do gotowania jest 575 x 400 mm, kompatybilność z pojemnikami GN 1/1.
- Urządzenie otwarte z trzech stron dla łatwego użytkowania oraz chłodzenia.
- Wyjmowany pojemnik do skapywania ze stali nierdzewnej z rusztem chromowanym od góry.
- Ruchomy ruszt gotowania można ustawić na 6-ci różnych poziomach.
- Ruchomy ruszt gotowania z przewodnikami przeciw przechylaniu.

Konstrukcja

- Zbudowany w całości ze stali nierdzewnej 430 AISI.
- Model urządzenia stołowego z możliwością podwieszania na ścianie (potrzebne są dodatkowe akcesoria).
- 4 gumowe nóżki

APROBATA



Gaz

| | |
|------------------------------------|------------|
| Moc gazowa: | 7.4 kW |
| Standardowe dostarczenie gazu: | Gaz ziemny |
| Ciśnienie robocze, mBar (min/Max): | 20 / 20 |

Kluczowe informacje:

| | |
|--------------------------------|--------|
| Wymiary zewnętrzne, szerokość: | 752 mm |
| Wymiary zewnętrzne, głębokość: | 500 mm |
| Wymiary zewnętrzne, wysokość: | 467 mm |
| Ciężar netto: | 41 kg |
| Ilość poziomów rusztu: | 6 |